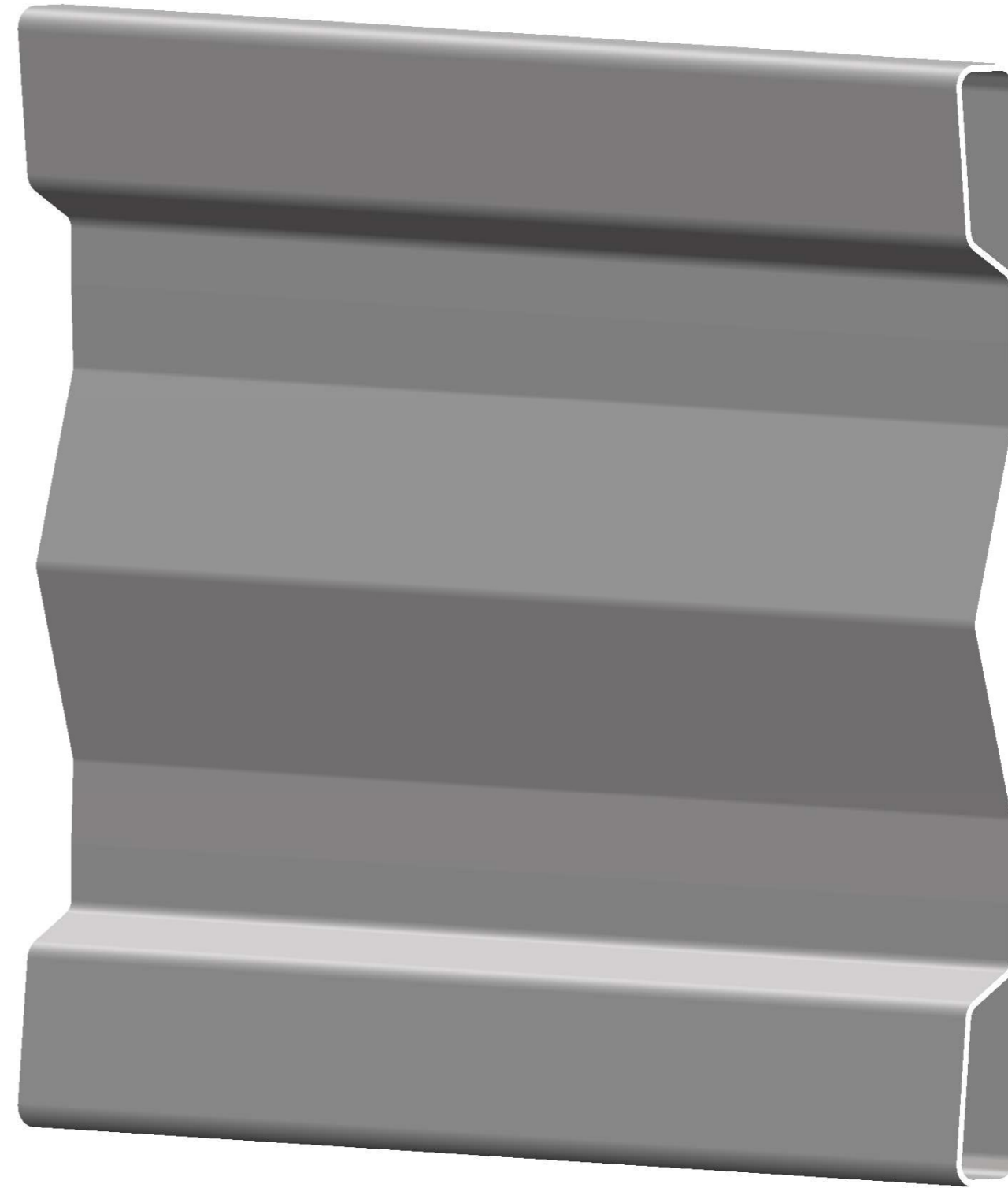
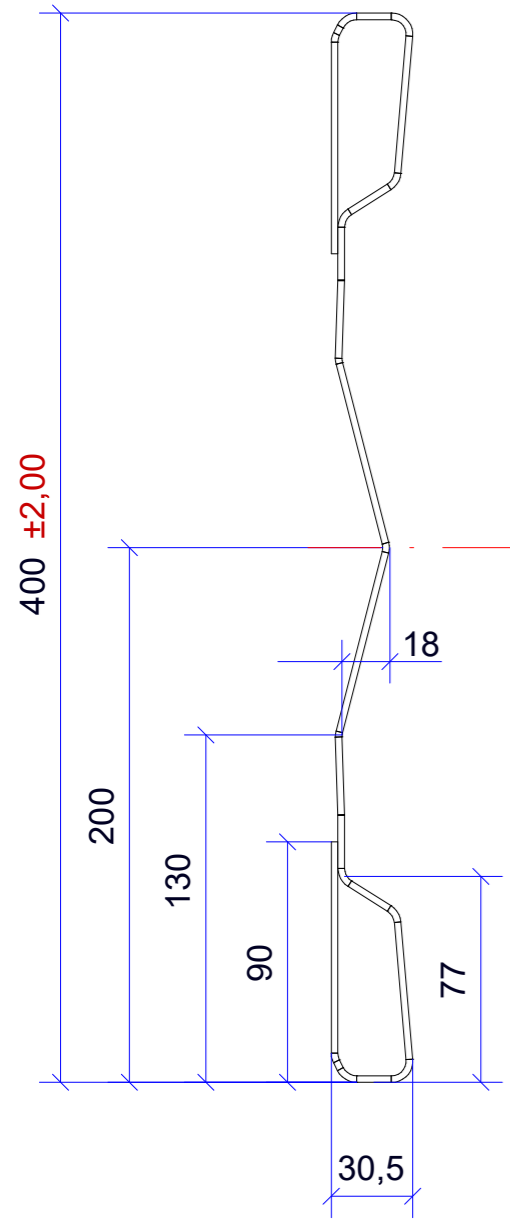


Obergurt ident mit Untergurt



Durchbiegung 1mm/lfm
 Verdrehung 0,1° /lfm
 Maßtoleranz ±1mm - wenn nicht anders angegeben

Zeichnungsnummer:

LFXH1401040

KOMMISSION:

Gewicht/lfm.: 12,5kg



FUHRMANN

Planinhalt

FOXLHV 400-2,5mm

Gepr.				
Gez.	Schuch			
Dat.	22.07.2024	Index	Änderung	Dat.
Maßstab:	PLANART:			Blattnr
				1