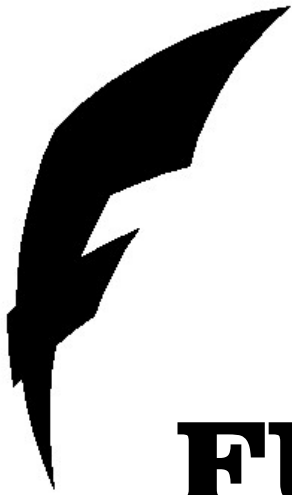


Deutsch / English



# **FUHRMANN** **Fahrzeuge GmbH**

## **KOMATSU**

### **Radladerschaufel – Aktion**

### **Wheel loader bucket – sales promotion**



März 2012



## Inhalt / Content

Inhalt / Content .....	1
Inhalt / Content .....	2
I.) Warum eine Fuhrmann-Ladeschaufel? / Why a Fuhrmann bucket? .....	3
II.) Bauart und Anwendungen / Design and applications .....	4
III.) Materialaufstellung / Bill of material .....	5
Ausführung mit steigendem Boden / Rising up design .....	5
IV.) Preisliste / Pricelist .....	6
1.) Komatsu WA470 .....	6
2.) Komatsu WA480 .....	6
V.) Fotogalerie / Picture gallery .....	7



## I.) Warum eine Fuhrmann-Ladeschaufel? / Why a Fuhrmann bucket?

Fuhrmann Ladeschaufeln wurden speziell für den Einsatz in harten und abrasiven Material entwickelt und konstruiert. Aus diesem Grund verwenden wir in unseren Ladeschaufeln ausschließlich Stähle in höchster Qualität wie z.B. HARDOX®. Die Fertigung erfolgt auf modernsten Fertigungsmaschinen mit Computerunterstützung unter strengen Qualitätsvorgaben ausschließlich durch hochqualifiziertes Personal.

Fuhrmann Ladeschaufeln zeichnen sich durch folgende Eigenschaften aus:

- entwickelt für den professionellen Einsatz in besonders **hartem** bzw. **abrasivem Material**
- **geringer Verschleiß:** Sämtliche Verschleißteile werden ausschließlich aus vergütetem **HARDOX®**- Verschleißstahl gefertigt.
- **sehr gutes Eindringverhalten:** Da die Ladeschaufel aufgrund der optimierten Formgebung mit verringertem Kraftaufwand schneller in das Material eindringt, verbraucht der Radlader **weniger Treibstoff**, es reduziert sich die gesamte mechanische Belastung der Maschine einschließlich dem damit verbundenen geringerem Reifenverschleiß.
- In detailliert dokumentierten Langzeitversuchen zwischen marktüblichen Flachbodenschaufeln und **FUHRMANN-HARDOX®**-Ladeschaufeln mit steigendem Boden wurde festgestellt, dass **9% Treibstoffersparnis** bei gleichzeitig **3% gesteigerter Umschlagsproduktivität** to/h erreicht werden konnte.
- **Fertigungstoleranzen:** Die Nabenbohrungen der Aufnahme werden in **Maschinenbautoleranz H8** (0,04mm/Ø80) gefertigt → durch die 100%-ig optimale gleichmäßige Flächenpressung wird die Bohrung nicht ausgeschlagen → Standzeit der Aufnahme >10.000h

Fuhrmann wheel loader buckets are designed for use in hard and abrasive materials. For this reason we use in our buckets only the highest quality steels such as HARDOX®. Production is carried on state-of-the-art machine tools with computer support with strict quality standards exclusively by highly skilled personnel.

Fuhrmann buckets are characterized by the following characteristics:

- designed for professional use in very **hard** or **abrasive material**
- **low wear:** All wearing parts are exclusively made of tempered **HARDOX®**- wear steel.
- **very good penetration:** Due to the optimized design the bucket penetrates with a reduced force into the material and the wheel loader consumes **less fuel**. It reduces the total mechanical load on the machine, including the associated lower tire wear.
- In detail documented long-term tests between commercially available flat-floor-buckets and **FUHRMANN-HARDOX®**-buckets in rising design was ascertained, that **9% fuel savings** at the same **3% increase in turnover** tons/h was achieved.
- **Manufacturing tolerances:** The hub bore holes of the anchorage will be made in **machine tolerance H8** (0,04mm/Ø80) → by 100% optimal uniform surface pressure, the hole is not lined → life of the anchorage >10.000 hours





## II.) Bauart und Anwendungen / Design and applications

Alle Ladeschaufeln in diesem Prospekt sind Universalschaufeln, Ausführung mit steigendem als auch mit flachem Boden. Je nach Ausrüstung (Unterschraubmesser oder Zahn) eignen sich die Ladeschaufeln für folgende Anwendungen:

Type	Boden	Ausrüstung	Anwendung	Einsatzmaterial
Uni	steigend	USM	Umschlag von losem Material, Rückverladung	Sand, Kies, Schotter, Fels (kleine Korngröße), Erde, Lehm
Uni	steigend	Zahn	gebrochenes Material, Wandabbau (keine Ausbrecharbeiten)	Sand, Kies, Schotter, Fels (kleine Korngröße), Erde, Lehm
Uni	flach	USM	Erdbau, Grabarbeiten, Abzieharbeiten	Sand, Kies, Schotter, Fels (kleine Korngröße), Erde, Lehm
Uni	flach	Zahn	Erdbau, Grabarbeiten, Abzieharbeiten, Wandabbau (keine Ausbrecharbeiten)	Sand, Kies, Schotter, Fels (kleine Korngröße), Erde, Lehm

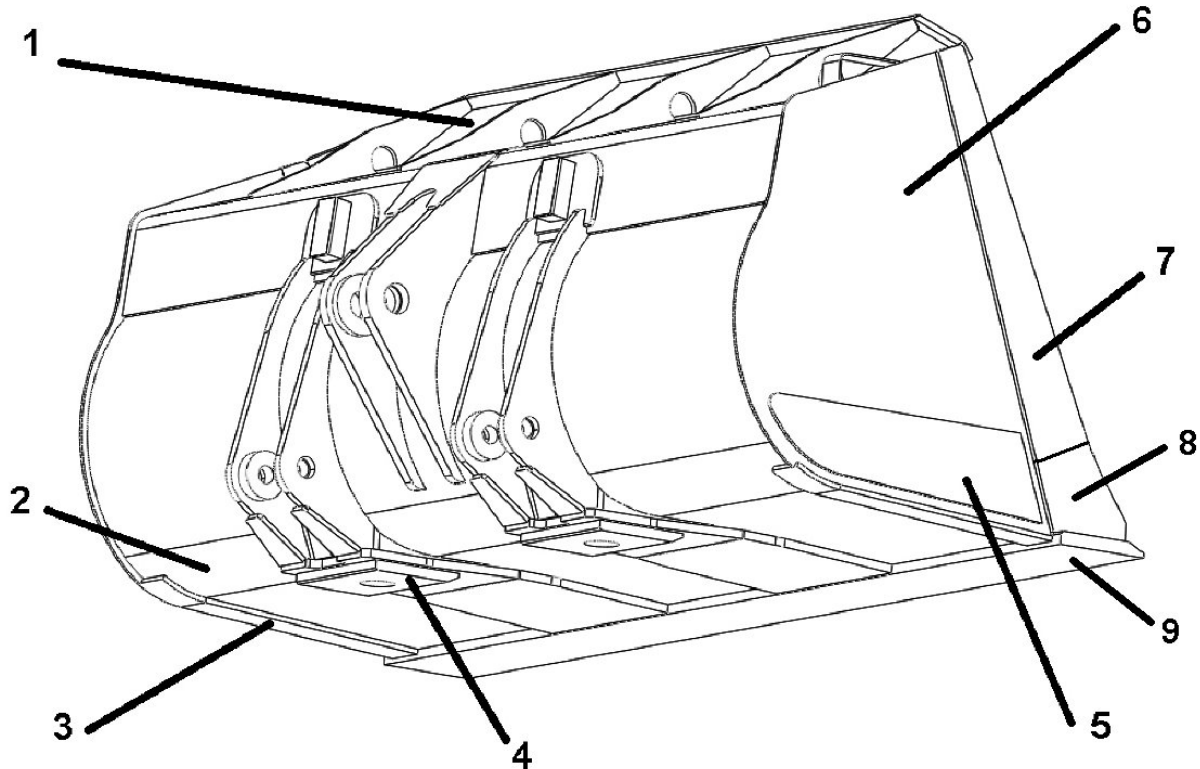
All buckets in this brochure are general purpose buckets, rising up and flat bottom. Depending on the equipment (bolt on edge or tooth), the buckets are suitable for the following applications:

Type	Bottom	Equipment	Application	Material
GP	rising up	BOE	handling of bulk material, back loading	sand, gravel, crushed stone, rock (small grain size), earth, clay
GP	rising up	tooth	broken material, work on the wall (no break out work)	sand, gravel, crushed stone, rock (small grain size), earth, clay
GP	flat	BOE	earthworks, grave works, grading	sand, gravel, crushed stone, rock (small grain size), earth, clay
GP	flat	tooth	earthworks, grave works, grading, work on the wall (no break out work)	sand, gravel, crushed stone, rock (small grain size), earth, clay



### III.) Materialaufstellung / Bill of material

#### Ausführung mit steigendem Boden / Rising up design



Pos	Bezeichnung	Name	Komatsu WA470	Komatsu WA480
1	Überlaufblech	back sheet	QStE380	QStE380
2	Schaufelrücken	bottom	Hardox® 400	Hardox® 400
3	Schleifleiste	wear strip	Hardox® 400	Hardox® 400
4	Verschleißplatte	heel plate	HB 500	HB 500
5	Aufdoppelung	wear plate (side)	Hardox® 400	Hardox® 400
6	Seitendeckel	side plate	QStE380	QStE380
7	Seitenschneider oben	edge steel upper	Hardox® 400	Hardox® 400
8	Seitenschneider unten	edge steel lower	Hardox® 400	Hardox® 400
9	Grundschnede	cutting edge	HB 500	HB 500

Die Skizze bzw. Materialaufstellung gilt sowohl für Direktanbau als auch für die Schnellwechsellösung.

Sketches and material list is valid for pin on and hook on design.



## IV.) Preisliste / Pricelist

### 1.) Komatsu WA470

Universalschaufel mit steigendem Boden,  
Direktanbau

General purpose bucket with rising floor, pin on  
design

Bestell-Nr / order-no	Anbau / anchorage*	Vol ISO/SAE [m <sup>3</sup> ]	Schnittbreite / bucket width [mm]	Höhe / height [mm]	Tiefe / depth [mm]	USM / BOE	Zahnsystem / tooth system	Zahnhalter / adapter	Zahnspitze / point	Zwischensegment / segments between	EUR/Stk / EUR/pc*
470101	DB	4,0	3000	1594	1690	✓					5.229
470102	DB	4,0	3000	1594	1880		IT Komatsu	42171H2E60	42171H2E80		5.270

### 2.) Komatsu WA480

Universalschaufel mit steigendem Boden,  
Direktanbau

General purpose bucket with rising floor, pin on  
design

Bestell-Nr / order-no	Anbau / anchorage*	Vol ISO/SAE [m <sup>3</sup> ]	Schnittbreite / bucket width [mm]	Höhe / height [mm]	Tiefe / depth [mm]	USM / BOE	Zahnsystem / tooth system	Zahnhalter / adapter	Zahnspitze / point	Zwischensegment / segments between	EUR/Stk / EUR/pc*
480101	DB	4,5	3170	1634	1750	✓					6.039
480102	DB	4,5	3170	1634	1940		IT Komatsu	42171H2E60	42171H2E80		6.070

\* Anbau / anchorage: P = Direktanbau / pin on; H = Schnellwechselaufnahme / hook on

\* EUR/Stk / EUR/pc: EXW netto, solange der Vorrat reicht / EXW net, as long as stock last



## V.) Fotogalerie / Picture gallery

Beispiel: Komatsu WA470 Universalschaufel  
4m<sup>3</sup> mit steigendem Boden:

- Anbau: Direktanbau
- Ausrüstung: Unterschraubmesser

Example: Komatsu WA470 general purpose  
bucket 4m<sup>3</sup> with rising floor:

- anchorage: pin on
- equipment: bolt on edge

